



Reifenwuchtmaschine

Art.-Nr.: TW 1800



Produktbeschreibung
 Reifenwuchtmaschine (semi-automatik).
 TOP Preis-Leistungsverhältnis in Profi-Qualität.

- Besonderheiten**
- 1A Verarbeitungsqualität mit CE-Zertifikat
 - Gefertigt nach ISO 9001
 - TOP-Design
 - Einfach in der Bedienung
 - Robuste Technik
 - Digitales Display
 - Messvorgang autom. mit Radabbremmung
 - Statisch und dynamisch Wuchten
 - Verschiedene Programme wählbar
 Normal / Static / Alu1, Alu2, Alu3 / Motorrad usw.
 - Integrierte Kalibrier- u. Selbstdiagnoseprogramme
 - **Optional:** Motorradadapter, Adapter für Fahrzeuge ohne Mittelloch

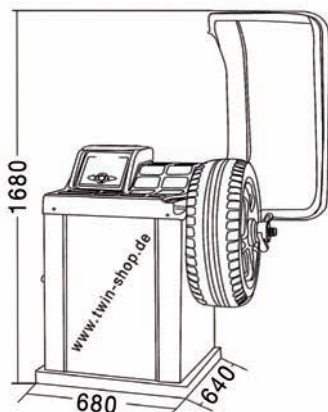
- Lieferumfang**
- Reifenwuchtmaschine
 - Zentrierkonus (4 Stck.), Messlehre, Gewichtzange
 - Schnellspannmutter, Glocke, Feder
 - Kalibrierungsgewicht
 - Deutsche Bedienungsanleitung u. CE Zertifikat

Details



(1) Hoher Bedienungskomfort und innovatives Design (2) 16 Ablagefächer (3) Digitales Display

Bemaßungen und technische Daten



Umfangreiches Zubehör

Techn. Daten: TW 1800	
Felgenbreite	1,5" bis 20"
Ø Felgen	10" bis 24"
Radgewicht max.	65 kg
Ø Felgenmittelloch	40-135 mm
Messtoleranz	+/- 1 g
Messzeit	4-7 sek.
Antriebsspannung	230 V~
Geräuschpegel	< 70 dB
Eigengewicht (ca.)	122 kg