

Scherenhebebühne (3.0 t)

Art.-Nr.: MR-30



YouTube
Direkt zum
Produktvideo!



Produktbeschreibung

Reifendienstscherenhebebühne mit 1m Hub.
Optimal für Reifendienste, Karosseriebau usw.
Mit feststellbaren Auffahrklappen für eine längere
Aufnahmefläche. Optional ist auch ein praktisches
Mobilkit (zum leichten bewegen) erhältlich.

Besonderheiten

- 1A Verarbeitungsqualität mit CE-Zertifikat
- Gefertigt nach ISO 9001
- Niedrige Überfahrhöhe
- Mechanische Gleichlaufsteuerung
- Hochwertige und massive Konstruktion
- Zwei leistungsstarke Hydraulikzylinder
- Sicherheitsriegelsystem
- Autom. Sicherheitsver- und Entriegelung
- Pneumatik
- Fußklemmschutz
- 3000 kg Hubkraft

Lieferumfang

- Hebebühne inkl. Steuereinheit
- Gummiklötze
- Deutsche Aufbauanleitung
- Prüfbuch und CE-Zertifikat



optional: Mobil-Kit (Die ideale Ergänzung für Ihre MR-30)

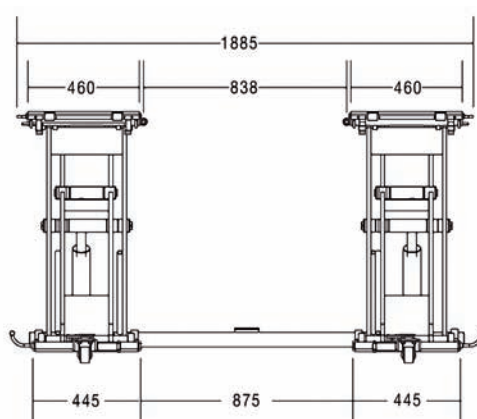
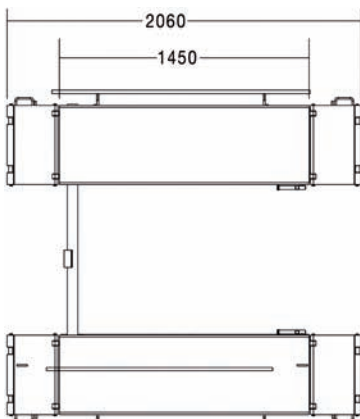


Details



(1) Hochwertige und massive Hydraulikzylinder (2) Intuitiv bedienbare Steuereinheit (3) Autom. Entriegelung der Sicherheitsriegel
(4) Mit feststellbaren Auffahrklappen für eine längere Aufnahmefläche

Bemaßungen und technische Daten



Techn. Daten: MR-30

Tragkraft CE	3000 kg
Hubhöhe max.	1000 mm + Gummi
Überfahrhöhe	105 mm
Hub-, Senkzeit ca.	20/20 sek.
Antriebsspannung	400 V / 3 Phasen
Antriebsleistung	2,2 kW
Absicherung	16 A
Eigengewicht (ca.)	500 kg